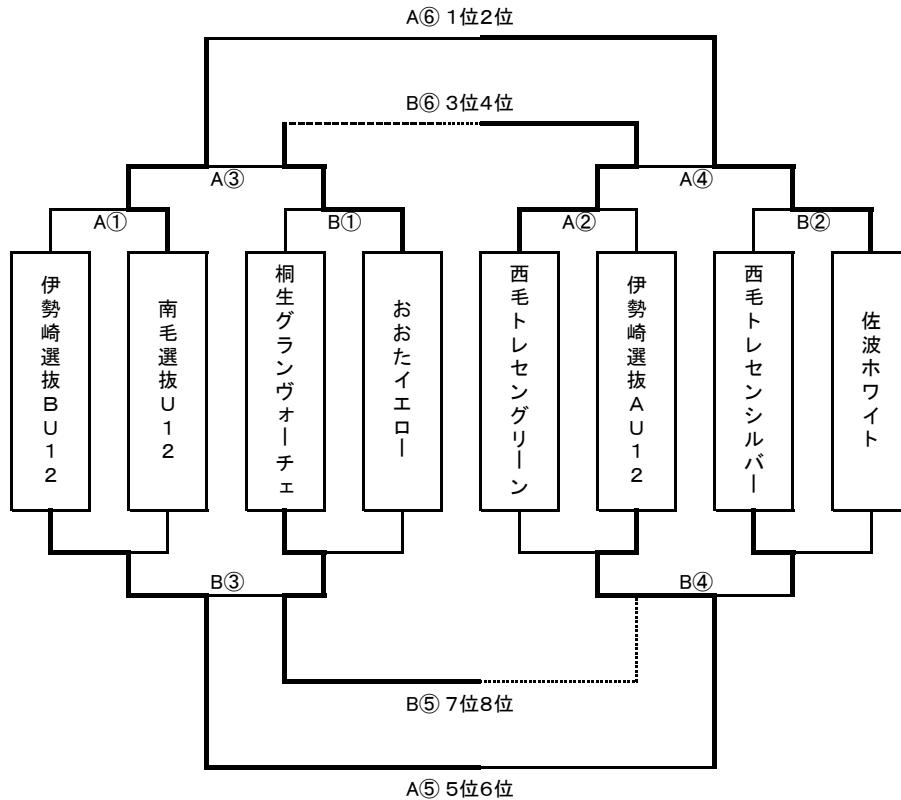


最優秀選手賞 U12 久米原優貴(くめはらゆうき) 佐波ホワイト

上位 トーナメント U12

(1~8位決定戦)



1位	佐波ホワイト
2位	南毛選抜U12
3位	西モトレセングリーン
4位	おおたイエロー
5位	伊勢崎選抜B U12
6位	伊勢崎選抜A U12
7位	桐生グランヴォーチェ
8位	西モトレセンシルバー

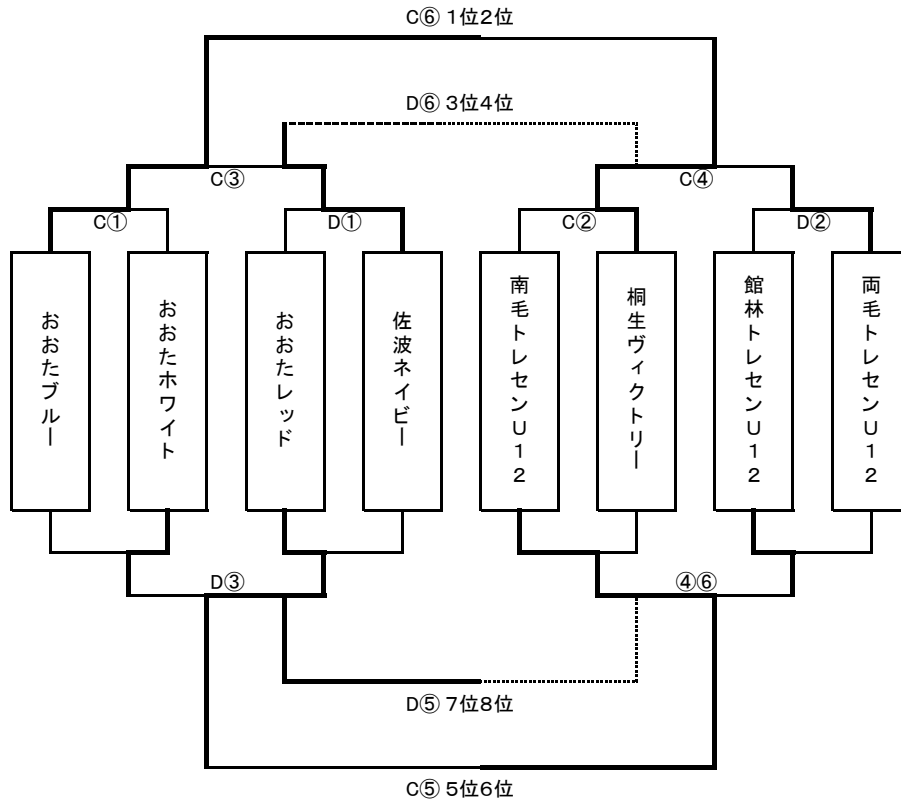
\*20分ハーフ、審判は当該で2人制 U12トーナメント PK3人制

会場	Aコート				Bコート					
① 9:00	2	伊勢崎選抜BU12	PK 2-3	南毛選抜U12	2	0	桐生グランヴォーチェ	VS	おおたイエロー	1
② 10:00	3	西モトレセングリーン	VS	伊勢崎選抜AU12	1	1	西モトレセンシルバー	VS	佐波ホワイト	2
③ 11:00	1	南毛選抜U12	VS	おおたイエロー	0	3	伊勢崎選抜BU12	VS	桐生グランヴォーチェ	0
④ 12:00	0	西モトレセングリーン	VS	佐波ホワイト	4	2	伊勢崎選抜AU12	VS	西モトレセンシルバー	1
			VS					VS		
⑤ 13:30	7	伊勢崎選抜BU12	VS	伊勢崎選抜AU12	0	2	桐生グランヴォーチェ	PK 7-6	西モトレセンシルバー	2
⑥ 14:30	1	南毛選抜U12	PK 2-3	佐波ホワイト	1	0	おおたイエロー	VS	西モトレセングリーン	2
			VS					VS		
			VS					VS		
			VS					VS		

空欄、フリーです。 フレンドリーで使用して下さい。

下位 トーナメント U12

(9~16位決定戦)



9位	おおたブルー
10位	桐生ヴィクトリー
11位	両毛トレセンU12
12位	佐波ネイビー
13位	南毛トレセンU12
14位	おおたレッド
15位	おおたホワイト
16位	館林トレセンU12

\*20分ハーフ、審判は当該で2人制 U12トーナメント PK3人制

会場		Cコート					Dコート				
①	9:00	4	おおたブルー	VS	おおたホワイト	3	1	おおたレッド	VS	佐波ネイビー	5
②	10:00	0	南毛トレセンU12	VS	桐生ヴィクトリー	3	1	館林トレセンU12	VS	両毛トレセンU12	4
③	11:00	0	おおたブルー	PK 3-2	佐波ネイビー	0	0	おおたホワイト	VS	おおたレッド	1
④	12:00	3	桐生ヴィクトリー	VS	両毛トレセンU12	1	5	南毛トレセンU12	VS	館林トレセンU12	0
				VS					VS		
⑤	13:30	3	おおたレッド	VS	南毛トレセンU12	9	4	おおたホワイト	PK 3-2	館林トレセンU12	4
⑥	14:30	1	おおたブルー	PK 3-2	桐生ヴィクトリー	1	1	佐波ネイビー	VS	両毛トレセンU12	3
				VS					VS		
				VS					VS		
				VS					VS		

空欄、フリーです。 フレンドリーで使用して下さい。