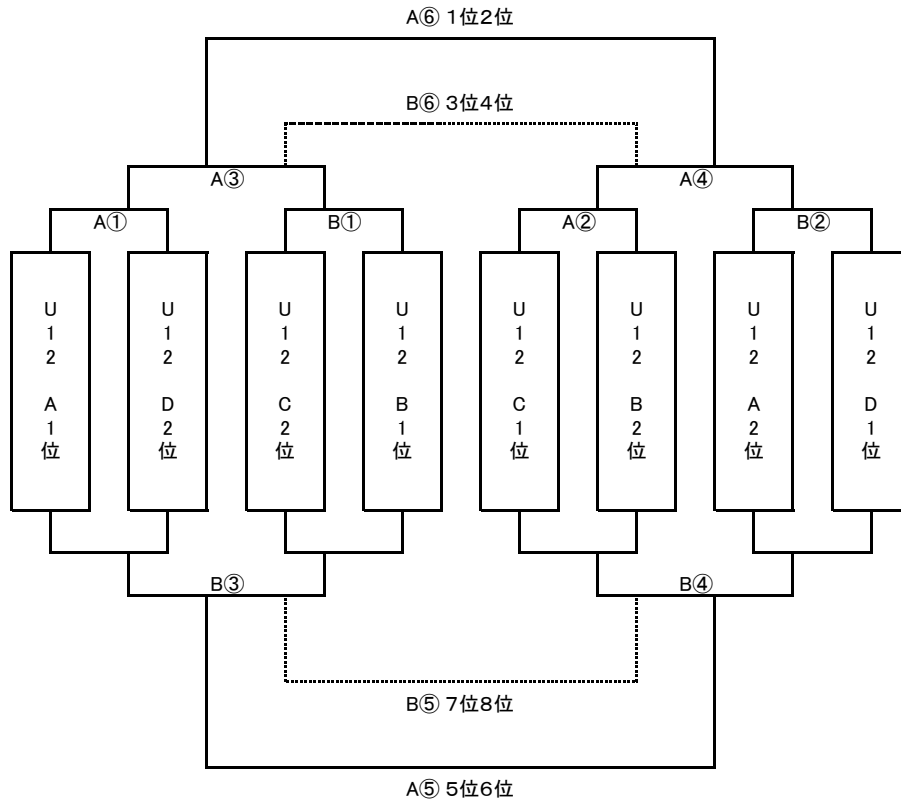


上位 トーナメント U12

(1~8位決定戦)



1位	
2位	
3位	
4位	
5位	
6位	
7位	
8位	

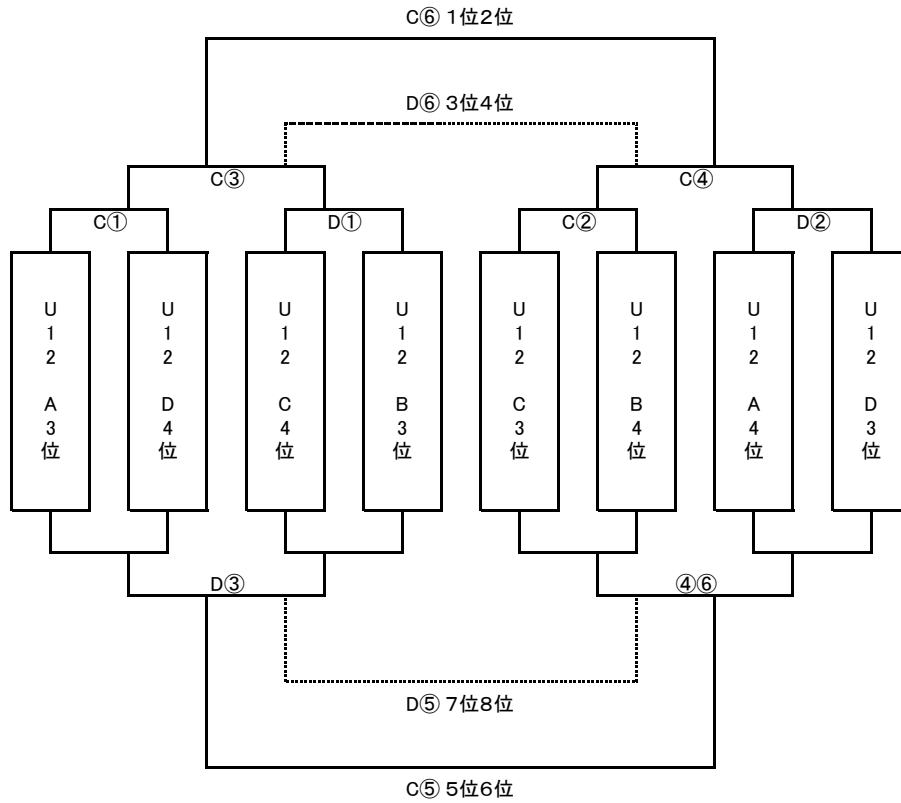
*20分ハーフ、審判は当該で2人制 U12トーナメント PK3人制

会場	Aコート				Bコート			
① 9:00	U12 A1位	VS	U12 D2位		U12 C2位	VS	U12 B1位	
② 10:00	U12 C1位	VS	U12 B2位		U12 A2位	VS	U12 D1位	
③ 11:00	A① 勝ち	VS	B① 勝ち		A① 負け	VS	B① 負け	
④ 12:00	A② 勝ち	VS	B② 勝ち		A② 負け	VS	B② 負け	
		VS				VS		
⑤ 13:30	B③ 勝ち	VS	B④ 勝ち		B③ 負け	VS	B④ 負け	
⑥ 14:30	A③ 勝ち	VS	A④ 勝ち		A③ 負け	VS	A④ 負け	
		VS				VS		
		VS				VS		
		VS				VS		

空欄、フリーです。 フレンドリーで使用して下さい。

下位 トーナメント U12

(9~16位決定戦)



9位	
10位	
11位	
12位	
13位	
14位	
15位	
16位	

*20分ハーフ、審判は当該で2人制 U12トーナメント PK3人制

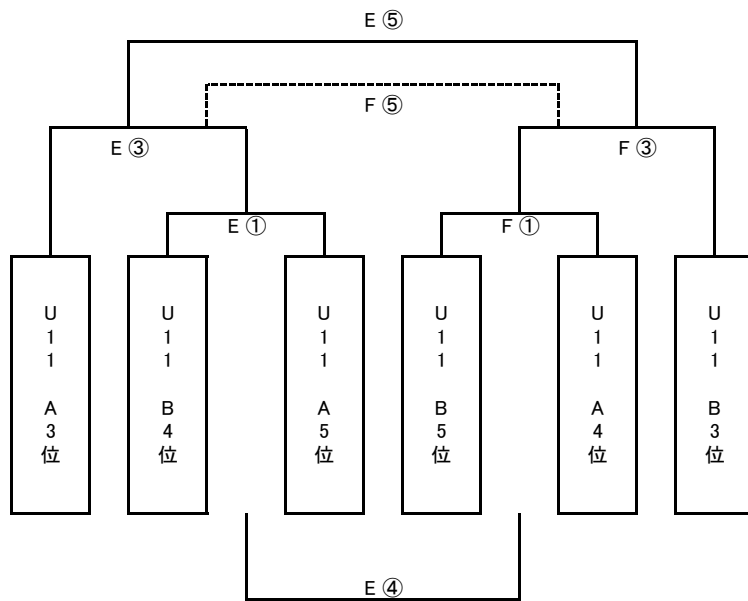
会場	Cコート				Dコート			
① 9:00	U12 A3位	VS	U12 D4位		U12 C4位	VS	U12 B3位	
② 10:00	U12 C3位	VS	U12 B4位		U12 A4位	VS	U12 D3位	
③ 11:00	C① 勝ち	VS	D① 勝ち		C① 負け	VS	D① 負け	
④ 12:00	C② 勝ち	VS	D② 勝ち		C② 負け	VS	D② 負け	
		VS				VS		
⑤ 13:30	D③ 勝ち	VS	D④ 勝ち		D③ 負け	VS	D④ 負け	
⑥ 14:30	C③ 勝ち	VS	C④ 勝ち		C③ 負け	VS	C④ 負け	
		VS				VS		
		VS				VS		
		VS				VS		

空欄、フリーです。 フレンドリーで使用して下さい。

U 11 上位リーグ

	U 11 A 1位	U 11 B 1位	U 11 A 2位	U 11 B 2位	勝	負	引分	勝点	得失	総得点	順位
U 11 A 1位											
U 11 B 1位											
U 11 A 2位											
U 11 B 2位											

下位 トーナメント U11



1位	
2位	
3位	
4位	
5位	
6位	

*15分ハーフ、審判は当該で2人制 トーナメントのみ PK 3人制

会場	Eコート				Fコート			
① 9:00		U11 B4位	VS	U11 A5位		U11 B5位	VS	U11 A4位
② 9:40		U 11 A 1位	VS	U 11 B 2位		U 11 B 1位	VS	U 11 A 2位
③ 10:20		U11 A3位	VS	E① 勝ち		F① 勝ち	VS	U11 B3位
④ 11:00		U 11 A 1位	VS	U 11 A 2位		U 11 B 1位	VS	U 11 B 2位
⑤ 11:40		E① 負け	VS	F① 負け			VS	
⑥ 12:20		U 11 A 1位	VS	U 11 B 1位		U 11 A 2位	VS	U 11 B 2位
⑦ 13:00		E③ 勝ち	VS	F ③勝ち		E③ 負け	VS	F ③負け
⑧ 13:40			VS				VS	
⑨ 14:20			VS				VS	
⑩ 15:00			VS				VS	

8試合目以降はフリーです。フレンドリーで使用して下さい。