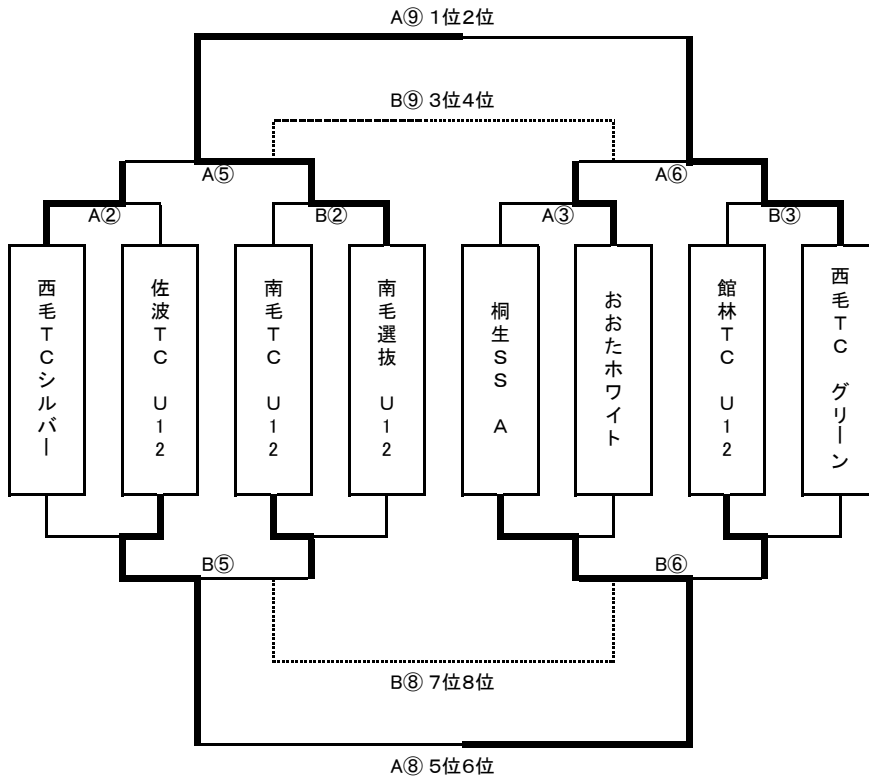


上位 トーナメント U12

(1~8位決定戦)



|    |           |
|----|-----------|
| 1位 | 南毛選抜U-12  |
| 2位 | 西毛TC グリーン |
| 3位 | おおたホワイト   |
| 4位 | 西毛TCシルバー  |
| 5位 | 桐生SS A    |
| 6位 | 佐波TC U12  |
| 7位 | 南毛TC U12  |
| 8位 | 館林TC U12  |

U 11 上位リーグ

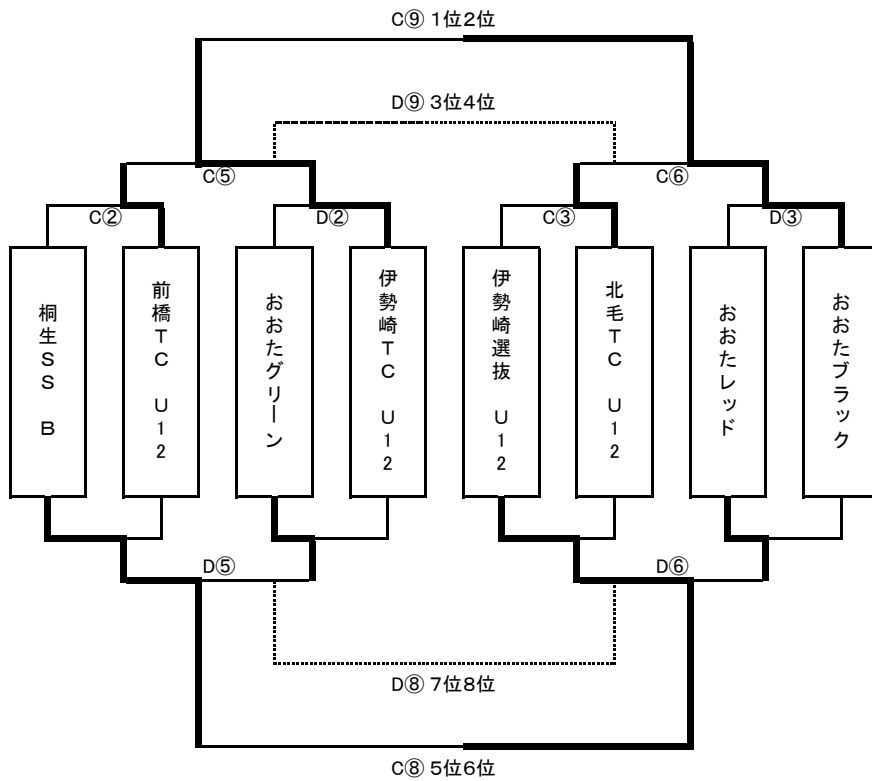
|               | 西毛U11 クラッキ | 西毛U11 ファンタジスタ | 前橋TC U11 | 南毛選抜 U11 | 勝 | 負 | 引分 | 勝点 | 得失 | 総得点 | 順位 |
|---------------|------------|---------------|----------|----------|---|---|----|----|----|-----|----|
| 西毛U11 クラッキ    |            | X<br>1-3      | △<br>0-0 | X<br>0-4 | 0 | 2 | 1  | 1  | -6 | 1   | 4  |
| 西毛U11 ファンタジスタ | ○<br>3-1   |               | ○<br>3-1 | ○<br>4-1 | 3 | 0 | 0  | 9  | 8  | 10  | 1  |
| 前橋TC U11      | △<br>0-0   | X<br>1-3      |          | X<br>0-2 | 0 | 2 | 1  | 1  | -4 | 1   | 3  |
| 南毛選抜 U11      | ○<br>4-0   | X<br>1-4      | ○<br>2-0 |          | 2 | 1 | 0  | 6  | 3  | 7   | 2  |

\*15分ハーフ、審判は当該で2人制 U12トーナメントのみ PK1人制 サンドデス方式

| 会場      | Aコート |            |    |               | Bコート |   |               |           |           |   |     |
|---------|------|------------|----|---------------|------|---|---------------|-----------|-----------|---|-----|
| ① 9:00  | 1    | 西毛U11 クラッキ | VS | 西毛U11 ファンタジスタ | 3    | 0 | 前橋TC U11      | VS        | 南毛選抜 U11  | 2 | U11 |
| ② 9:40  | 1    | 西毛TCシルバー   | VS | 佐波TC U12      | 0    | 1 | 南毛TC U12      | VS        | 南毛選抜 U12  | 2 |     |
| ③ 10:20 | 1    | 桐生SS A     | VS | おおたホワイト       | 4    | 0 | 館林TC U12      | VS        | 西毛TC グリーン | 3 |     |
| ④ 11:00 | 0    | 西毛U11 クラッキ | VS | 前橋TC U11      | 0    | 4 | 西毛U11 ファンタジスタ | VS        | 南毛選抜 U11  | 1 | U11 |
| ⑤ 11:40 | 2    | 西毛TCシルバー   | VS | 南毛選抜 U12      | 5    | 1 | 佐波TC U12      | VS        | 南毛TC U12  | 0 |     |
| ⑥ 12:20 | 0    | おおたホワイト    | VS | 西毛TC グリーン     | 1    | 4 | 桐生SS A        | VS        | 館林TC U12  | 1 |     |
| ⑦ 13:00 | 0    | 西毛U11 クラッキ | VS | 南毛選抜 U11      | 4    | 3 | 西毛U11 ファンタジスタ | VS        | 前橋TC U11  | 1 | U11 |
| ⑧ 13:40 | 1    | 佐波TC U-12  | VS | 桐生SS A        | 4    | 2 | 南毛TC U12      | PK<br>1-0 | 館林TC U12  | 2 |     |
| ⑨ 14:20 | 3    | 南毛選抜 U12   | VS | 西毛TC グリーン     | 0    | 0 | 西毛TCシルバー      | VS        | おおたホワイト   | 4 |     |
| ⑩ 15:00 |      |            | VS |               |      |   |               | VS        |           |   |     |

下位 トーナメント U12

(9~16位決定戦)



|     |           |
|-----|-----------|
| 9位  | おおたブラック   |
| 10位 | 伊勢崎TC U12 |
| 11位 | 北毛TC U12  |
| 12位 | 前橋TC U12  |
| 13位 | 伊勢崎選抜 U12 |
| 14位 | 桐生SS B    |
| 15位 | おおたレッド    |
| 16位 | おおたグリーン   |

U 11 下位リーグ

|           | 佐波TC U11 | おおた選抜 U11 | おおたTC U11 | 伊勢崎TC U11 | 勝 | 負 | 引分 | 勝点 | 得失  | 総得点 | 順位 |
|-----------|----------|-----------|-----------|-----------|---|---|----|----|-----|-----|----|
| 佐波TC U11  |          | △<br>0-0  | ○<br>8-2  | ×<br>0-1  | 1 | 1 | 1  | 4  | 5   | 8   | 3  |
| おおた選抜 U11 | △<br>0-0 |           | ○<br>5-0  | △<br>2-2  | 1 | 0 | 2  | 5  | 5   | 7   | 2  |
| おおたTC U11 | ×<br>2-8 | ×<br>0-5  |           | ×<br>0-2  | 0 | 3 | 0  | 0  | -13 | 2   | 4  |
| 伊勢崎TC U11 | ○<br>1-0 | △<br>2-2  | ○<br>2-0  |           | 2 | 0 | 1  | 6  | 3   | 5   | 1  |

\*15分ハーフ、審判は当該で2人制 U12トーナメントのみ PK1人制 サンドデス方式

| 会場      | Cコート |             |    |           | Dコート |     |            |    |           |     |     |
|---------|------|-------------|----|-----------|------|-----|------------|----|-----------|-----|-----|
| ① 9:00  | 0    | 佐波TC U11    | VS | おおた選抜 U11 | 0    | 0   | おおたTC U11  | VS | 伊勢崎TC U11 | 2   | U11 |
| ② 9:40  | PK2  | 桐生SS B      | VS | 前橋TC U12  | PK3  | 0   | おおたグリーン    | VS | 伊勢崎TC U12 | 7   |     |
| ③ 10:20 | 1    | 伊勢崎選抜 U12   | VS | 北毛TC U12  | 2    | 1   | おおたレッド     | VS | おおたブラック   | 3   |     |
| ④ 11:00 | 8    | 佐波TC U11    | VS | おおたTC U11 | 2    | 2   | おおた選抜 U11  | VS | 伊勢崎TC U11 | 2   | U11 |
| ⑤ 11:40 | PK0  | 前橋TC U12    | VS | 伊勢崎TC U12 | PK1  | 3   | 桐生SS B     | VS | 伊勢崎TC U12 | 1   |     |
| ⑥ 12:20 | 0    | 北毛TC U12    | VS | おおたブラック   | 1    | 5   | 伊勢崎選抜 U-12 | VS | おおたレッド    | 3   |     |
| ⑦ 13:00 | 0    | 佐波TC U11    | VS | 伊勢崎TC U11 | 1    | 5   | おおた選抜 U11  | VS | おおたTC U11 | 0   | U11 |
| ⑧ 13:40 | 0    | 桐生SS B      | VS | 伊勢崎選抜 U12 | 5    | PK1 | おおたグリーン    | VS | おおたレッド    | PK2 |     |
| ⑨ 14:20 | 0    | 伊勢崎選抜TC U12 | VS | おおたブラック   | 2    | 0   | 前橋TC U12   | VS | 北毛TC U12  | 4   |     |
| ⑩ 15:00 |      |             | VS |           |      |     |            | VS |           |     |     |