

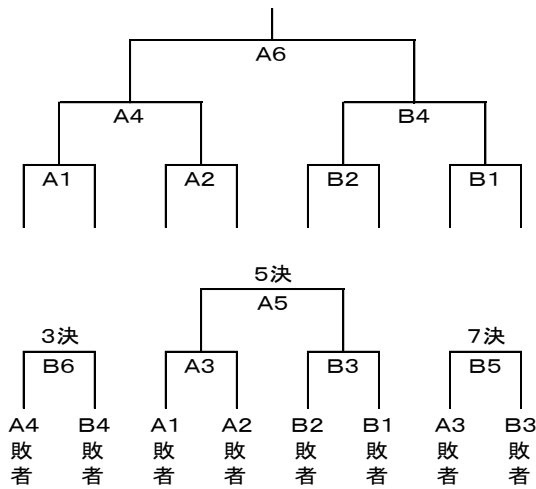
PanaHome

第5回おおたスポーツアカデミー Championship Jバレーボール選抜大会要項

1. 主催 太田市／一般財団法人太田市文化スポーツ振興財団
 2. 共催 上毛新聞社
 3. 後援 太田市教育委員会
 4. 主管 太田市バレーボール協会／おおたスポーツアカデミーバレーボール部
OSAチャンピオンシップ運営委員会
 5. 協賛 株式会社パナホーム北関東／アシックスジャパン株式会社
 6. 日時 平成27年11月14日（土）
総合開会式 8時00分
 7. 会場 太田市運動公園市民体育館《Aコート・Bコート》
太田市飯塚町1059番地 TEL0276-45-8118
 8. 参加チーム 8チーム（県内および近県の強豪チーム）
 9. 参加資格 (1) チーム編成 監督1名／コーチ1名／マネージャー1名／選手12名以内／計15名
 10. 参加費 2,000円／1チーム ※今年度より振込でお願いします。
(銀行振込にて指定口座に10月30日（金）までに振り込んでください。)
※振込時には、競技番号6のうしろにチーム名を記入してください。
(例) 6おおたスポーツアカデミー
- | |
|--|
| 銀行口座
口座：群馬銀行太田市役所出張所（普）0306984
<small>お-えす-え-ち-ゃん-ぴ-おん-し-つ-ぶ-うん-えい-い-ん-かい かいちょう やまぐち さだみ</small>
OSAチャンピオンシップ運営委員会 会長 山口 定見 |
|--|
11. 競技規則 日本バレーボール協会の平成27年度6人制特別規定小学生バレーボールフリーポジション競技規則で行い、本大会特別ルールを適応して実施する。
 12. 大会使用球 モルテン4号球（軽量球）試合球は主催者で用意する。
 13. 審判 帯同審判をお願いします。※参加申込書に、帯同審判名を必ずご記入ください。
 14. 表彰 (1) 優勝チームには、優勝杯・賞状・優勝メダル・試合球を授与する。
(2) 準優勝チームには、賞状・準優勝メダル・試合球を授与する。
(3) 第3位チームには、賞状・メダルを授与する。
(4) 本大会で最も優秀なプレーをした選手に上毛新聞社より最優秀選手賞を授与する。
(5) 優勝杯（パナホームよりレプリカ贈呈）は持ち回りとする。

15. 競技方法

下記のとおり全8チームで3セットマッチのトーナメント戦を行い、1位～8位までの順位を決定する。(3セット目は15点)
 審判は、線審4名・得点2名・記録2名の合計8名を2チームから4名ずつで行う。



審判割り当て

Aコート		Bコート	
試合	審判	試合	審判
A 1	A 2	B 1	B 2
A 2	A 1	B 2	B 1
A 3	A 4	B 3	B 4
A 4	A 3	B 4	B 3
A 5	A 6	B 5	B 6
A 6	A 5	B 6	B 5

16. 参加申込方法

①参加するチームは、下記アドレスへ出場種目《J バレーボール》及びチーム名を入力し送信してください。(Word・Excel使用可の端末)

アドレス : kanai02684@mx.city.ota.gunma.jp

→ 送信していただいたメールアドレスに参加申込書を送付します。

②送信された参加申込書に必要な事項を入力し、返信してください。

申込締切日 平成27年10月2日(金)

17. 組合せ

(1) 組合せについては、主催者による責任抽選とし、HP・メールにてお知らせします。

18. その他

- (1) 総合開会式終了後、代表者会議を行います。
- (2) 大会参加者の行事参加中の傷害事故については、応急の処置を行うと共におおたスポーツアカデミーが加入する傷害保険の範囲内で補償を行う。
- (3) 申込用紙に記載されている事項(氏名等)は、大会プログラムに記載されます。
 また、大会における写真等が新聞・雑誌・ホームページ等に掲載される事を承知されたものとして扱わせていただきます。

※詳細の問い合わせ

太田市バレーボール協会 小林直子 【電話：090-2764-8015】

●大会事務局
 〒373-0817 群馬県太田市飯塚町1059(太田市運動公園内)
 おおたスポーツアカデミー(担当:金井)
 TEL: 0276-45-8117 FAX: 0276-48-5033
 HP: http://ota-sports-academy.com
 ※休館日は、日曜日・月曜日です。