

2014年おおたスポアカCS U-12選抜サッカー大会

U-12：平成26年8月9日(土)10日(日)

会 場：渡良瀬サッカー場CDコート

8月9日(土)

U12予選リーグ

Aブロック	西毛グリーン	スポアカU12JSC	館林トレセンレッド	勝点	得失点	ブロック順位
西毛グリーン		○ 4-0	× 1-5	3	0	2
スポアカU12JSC	× 0-4		× 1-6	0	-9	3
館林トレセンレッド	○ 5-1	○ 6-1		6	9	1

Bブロック	南毛選抜	前橋トレセン	佐波トレセン	勝点	得失点	ブロック順位
南毛選抜		△ 1-1	× 2-3	1	-1	3
前橋トレセン	△ 1-1		× 4-5	1	-1	2
佐波トレセン	○ 3-2	○ 5-4		6	2	1

Cブロック	館林トレセングリーン	西毛シルバー	深谷トレセン	勝点	得失点	ブロック順位
館林トレセングリーン		× 0-6	× 0-3	0	-9	3
西毛シルバー	○ 6-0		○ 7-2	6	11	1
深谷トレセン	○ 3-0	× 2-7		3	-2	2

Dブロック	スポアカU12SS	桐生SS	伊勢崎トレセン	勝点	得失点	ブロック順位
スポアカU12SS		○ 3-0	× 1-4	3	0	2
桐生SS	× 0-3		× 0-6	0	-9	3
伊勢崎トレセン	○ 4-1	○ 6-0		6	9	1

8月9日(土)

時間表

試合時間: 12分-12分-3分(ハーフ)-12分

NO	開始時刻	Cコート			審判	Dコート			審判
1	9:00	西毛グリーン	4-0	スポアカU12JSC	相対で話し合い	館林トレセングリーン	0-6	西毛シルバー	相対で話し合い
2	9:50	南毛選抜	1-1	前橋トレセン	相対で話し合い	スポアカU12SS	3-0	桐生SS	相対で話し合い
3	10:40	西毛グリーン	1-5	館林トレセンレッド	相対で話し合い	館林トレセングリーン	0-3	深谷トレセン	相対で話し合い
4	11:30	南毛選抜	2-3	佐波トレセン	相対で話し合い	スポアカU12SS	1-4	伊勢崎トレセン	相対で話し合い
5	12:20	スポアカU12JSC	1-6	館林トレセンレッド	相対で話し合い	深谷トレセン	2-7	西毛シルバー	相対で話し合い
6	13:10	前橋トレセン	4-5	佐波トレセン	相対で話し合い	桐生SS	0-6	伊勢崎トレセン	相対で話し合い
7	14:00				←TMIにどうぞ				←TMIにどうぞ
8	14:50				←TMIにどうぞ				←TMIにどうぞ
9	15:40				←TMIにどうぞ				←TMIにどうぞ

Aブロック1位	館林トレセンレッド
Aブロック2位	西毛グリーン
Aブロック3位	スポアカU12JSC

Bブロック1位	佐波トレセン
Bブロック2位	前橋トレセン
Bブロック3位	南毛選抜

Cブロック1位	西毛シルバー
Cブロック2位	深谷トレセン
Cブロック3位	館林トレセングリーン

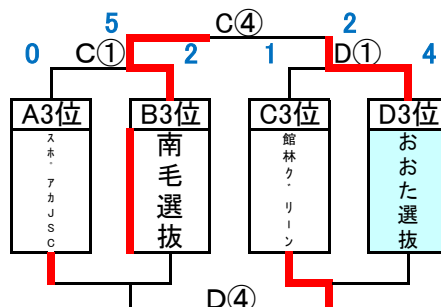
Dブロック1位	伊勢崎トレセン
Dブロック2位	スポアカU12SS
Dブロック3位	桐生SS

(繰上げ)
(繰上げ)

8月10日(日)⇒8月16日(土)
3位トーナメント(9~12位決定戦)

U12

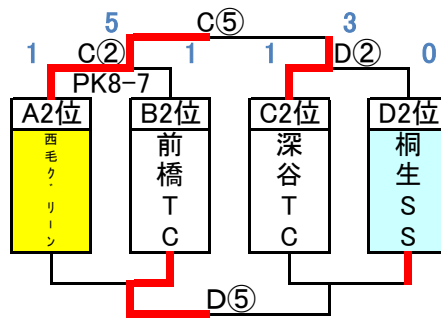
試合時間:12分-12分-3分(ハーフ)-12分



8月10日(日)		Cコート		審判	Dコート		審判				
①	9:00	A3位 スポアカJSC	0-2	南毛選抜	B3位	相対	C3位 館林グリーン	1-4	桐生SS	D3位	相対

8月16日(土)		Cコート		審判	Dコート		審判					
②	9:00	A2位 西毛グリーン	1-1	PK8-7	前橋TC	B2位	相対	C2位 深谷TC	1-0	桐生SS	D2位	相対
③	9:50	A1位 館林レッド	3-5	佐波TC	B1位	相対	C1位 西毛シルバー	1-0	スポアカSS	D1位	相対	
④	10:40	C1勝 南毛選抜	5-2	おおた選抜	D1勝	相対	C1負 スポアカJSC	1-2	館林グリーン	D1負	相対	
⑤	11:30	C2勝 西毛グリーン	5-3	深谷TC	D2勝	相対	C2負 前橋TC	4-0	桐生SS	D2負	相対	
⑥	12:20	C3勝 佐波TC	2-3	西毛シルバー	D3勝	大会役員	C3負 館林レッド	1-1	PK3-1	スポアカSS	D3負	大会役員

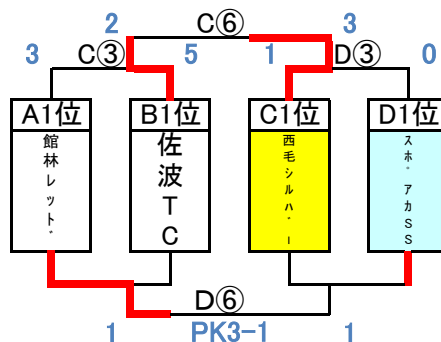
2位トーナメント(5~8位決定戦)



順位	
優勝	西毛シルバー
準優勝	佐波トレセン
3位	館林トレセンレッド
4位	おおたスポアカSS
5位	西毛グリーン
6位	深谷トレセン
7位	前橋トレセン
8位	桐生SS
9位	南毛選抜
10位	おおたスポアカ選抜(特別参加)
11位	館林トレセングリーン
12位	おおたスポアカJSC

(考え方) * 同地区で2チームエントリーの場合、相互の試合に出場出来る①西毛が2チームが困難な場合は上位を優先とし出場②3位Pの既に1回戦は消化しているがDブロック1位の伊勢崎が出られないため順位を繰上げ③その際、3位には「太田選抜」を入れる

1位トーナメント(1~4位決定戦)



* 伊勢崎TCは2日目不参加。このため「おおたスポアカ選抜」を特別参加