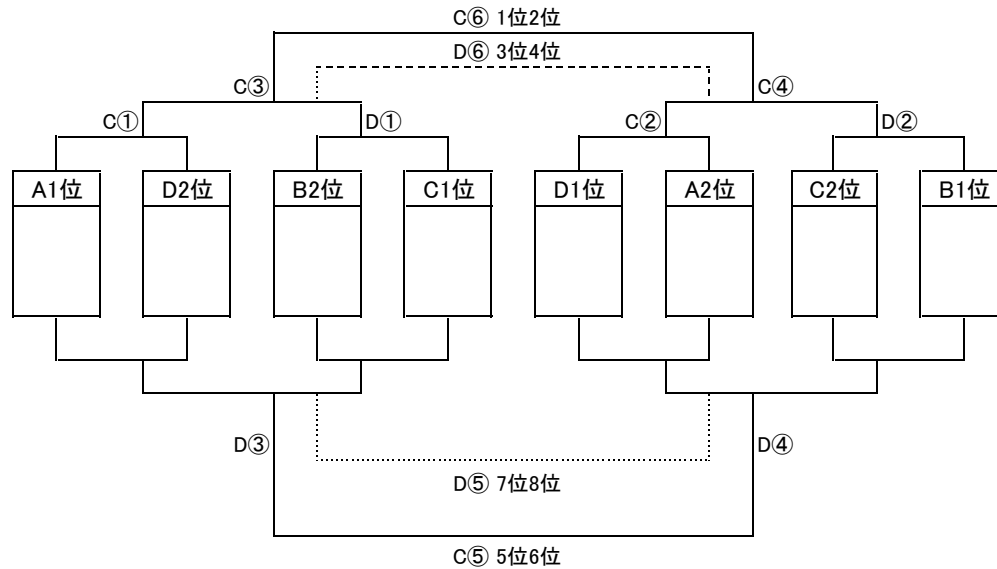


## 2013年おおたスポアカCS U-12選抜サッカー大会

8月11日(日)

上位トーナメント(1~8位決定戦)



優勝	
準優勝	
3位	
4位	
5位	
6位	
7位	
8位	

1・2位パート

試合時間: 12分-12分-3分(ハーフ)-12分

		Cコート		審判	Dコート		審判		
1	9:00	A1位		D2位	相対で話し合い	B2位		C1位	相対で話し合い
2	9:50	D1位		A2位	相対で話し合い	C2位		B1位	相対で話し合い
3	10:40	C①勝		D①勝	相対で話し合い	C①負		D①負	相対で話し合い
4	11:30	C②勝		D②勝	相対で話し合い	C②負		D②負	相対で話し合い
5	13:00	D③勝		D④勝	相対で話し合い	D③負		D④負	相対で話し合い
6	13:50	C③勝		C④勝	大会役員	C③負		C④負	大会役員

8月11日(日)

3・4位パートリーグ、決定戦

下位1	A3位	C4位	D3位	勝点	得失点	順位
A3位						
C4位						
D3位						

下位2	A4位	B3位	C3位	勝点	得失点	順位
A4位						
B3位						
C3位						

下位1の3位	VS		下位2の3位
下位1の2位	VS		下位2の2位
下位1の1位	VS		下位2の1位

会場		Eコート			審判	Fコート			審判
1	9:00	A3位		C4位	相対で話し合い	A4位		B3位	相対で話し合い
2	10:10	A3位		D3位	相対で話し合い	A4位		C3位	相対で話し合い
3	11:20	C4位		D3位	相対で話し合い	B3位		C3位	相対で話し合い
4	12:30	下位1の3位		下位2の3位	相対で話し合い	下位1の2位		下位2の2位	相対で話し合い
5	13:20	下位1の1位		下位2の1位	相対で話し合い				